

MINICAM24

РУКОВОДСТВО ПОЛЬЗОВАТЕЛЯ

Микроскоп Inskam 307 1080P, 1000 крат



СОДЕРЖАНИЕ

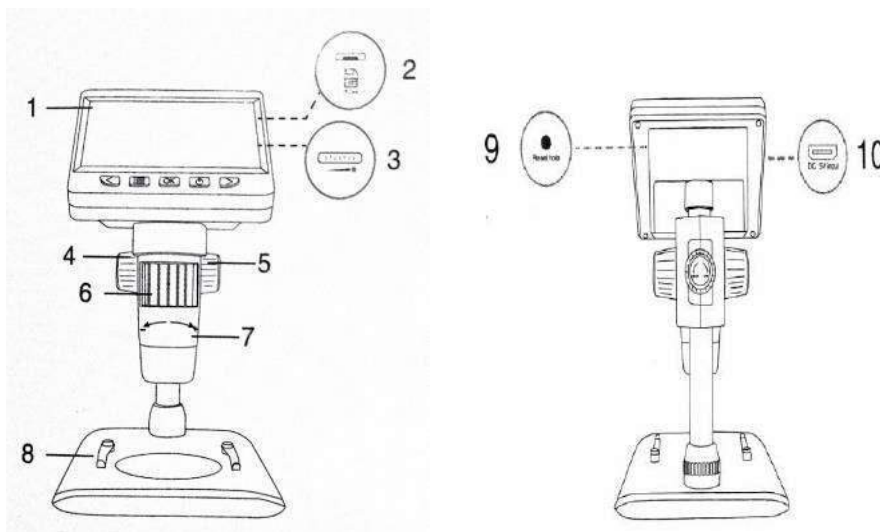
ПОДГОТОВКА	3
Стандартные аксессуары	3
Названия и функции деталей	3
Введение функции	3
2 ШАГА ИСПОЛЬЗОВАНИЯ	4
Стандартный режим	4
U Режим дискового хранилища	5
Режим ПК	5
Система Windows:	5
Система Mac:	6
ЗАРЯДКА АККУМУЛЯТОРА	7

ПОДГОТОВКА

Стандартные аксессуары

1. Цифровой ЖК-микроскоп
2. Кабель USB
3. Чистящая ткань
4. Руководство по эксплуатации

Названия и функции деталей



- 1 . 4,3-дюймовый ЖК-дисплей
- 2 . слот для карты MicroTF
- 3 . регулятор яркости светодиода
- 4 . Колесо С
- 5 . Колесо А
- 6 . Колесо фокусировки (Колесо В)
- 7 . Трубка микроскопа
- 8 . Стадия объекта
- 9 . Отверстие сброса
- 10 . Вход постоянного тока 5 В

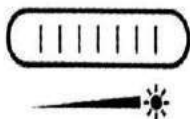
Введение функции

1. Слот для карты MicroTF: поддержка карт MicroTF (не оснащенных данным устройством) до 32 ГБ, включая два формата файлов FAT, FAT32.

2. Micro USB: источник питания постоянного тока 5 В и передача данных.
3. Включение / выключение питания: кратковременно нажмите кнопку питания, чтобы войти в режим воспроизведения файлов, нажмите и удерживайте переключатель машины.



4. OK: короткое нажатие, чтобы сделать фотографию, длительное нажатие на видео, затем нажмите один раз, чтобы остановить запись.
5. Настройка меню: короткое нажатие, чтобы войти на страницу меню, здесь вы можете установить язык / яркость ЖК-дисплея / дату и время / экран Экономия / Частота питания / Формат / Настройка Derault / Версия FW.
6. Уменьшение / Влево: режим фото, короткое нажатие для уменьшения, длительное нажатие для поворота, другие режимы, перемещение вверх или влево.
7. Увеличение / вправо: режим фото, короткое нажатие для увеличения, другие режимы, перемещение вниз или вправо.



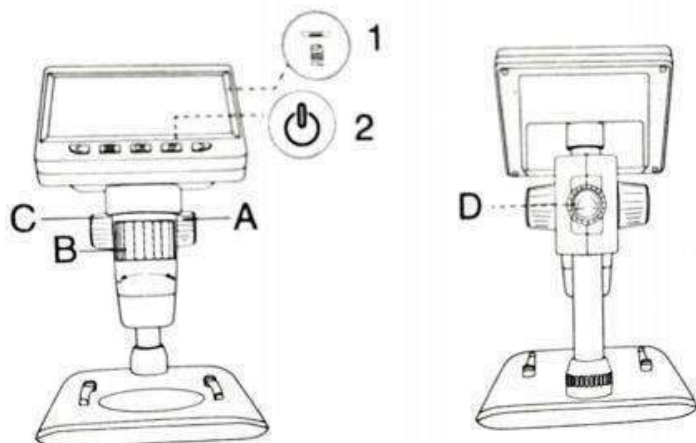
8. Регулировка яркости светодиода: усилить свет вверх, ослабить свет вниз.
9. Колесо регулировки фокуса: поверните это колесо, чтобы настроить четкое изображение, 50x и 1000x два четких интерфейса.

2 ШАГА ИСПОЛЬЗОВАНИЯ

Стандартный режим

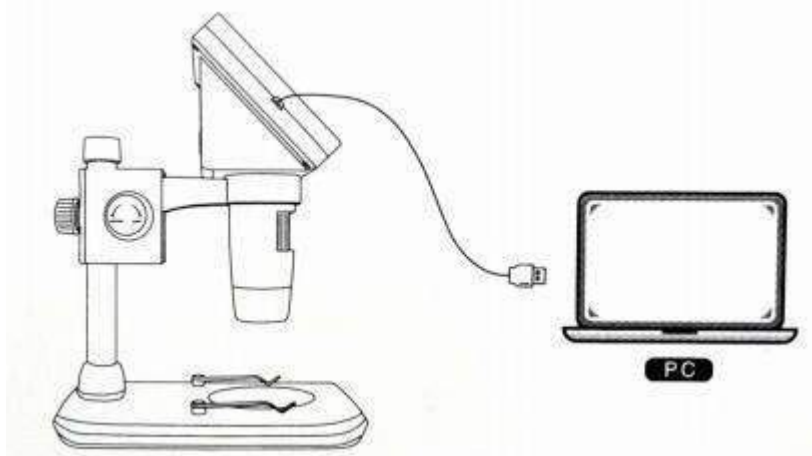
1. Вставьте карту MicroTF в слот для карты MicroTF; осторожно нажимайте до тех пор, пока карта не будет заблокирована (Примечание. Для записи и хранения изображений и видео необходимо вставить карты MicroTF).
2. Длительно нажмите кнопку включения / выключения, включите устройство.
3. Поместите объект наблюдения на сцену объекта, поверните колесо A и колесо D, чтобы приблизить объект к трубке микроскопа.
4. Поверните колесо B влево и вправо, чтобы получить точную фокусировку.

5. Когда будет достигнут четкий фокус, поверните Колесо С по часовой стрелке, чтобы зафиксировать объект.



U Режим дискового хранилища

Подключите микроскоп к компьютеру с помощью USB-кабеля, включите устройство, выберите режим «запоминающего устройства» и просмотрите сохраненные фотографии и видео на вашем компьютере.



Режим ПК

Примечание. При использовании компьютера

1. Устройство не отображает изображения, и кнопки устройства не могут быть использованы.
2. Максимальное разрешение составляет 720P.
3. Дисплей устройства находится в состоянии синего экрана, что является нормальным явлением.

Система Windows:

- A. Загрузите и установите компоненты по ссылке ниже:

www.inskam.com/download/camera.zip

- В. Включите устройство и подключите устройство и компьютерный терминал через кабель передачи данных, выберите режим камеры ПК.
- С. Откройте «Smart Camera», нажмите на устройство в настройках, затем выберите «GENERAL-UVC», готовый к использованию.



(Конкретные настройки параметров могут ссылаться на содержимое изображения).

Система Mac:

- А. В каталоге «Applications» окна Finder найдите приложение под названием Photo Booth.



- В. Вставьте USB-кабель в порт USB 2.0 компьютера, подключите и включите устройство и выберите режим PC Camera на интерфейсе.
- С. Нажмите Photo Booth и выберите «GENERAL-UVC» готовый к использованию Windee



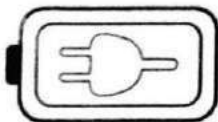
ЗАРЯДКА АККУМУЛЯТОРА

Режим двойного питания, аккумулятор 18650 можно использовать для питания или подключить к источнику питания.

A. 18650 с батарейным питанием;

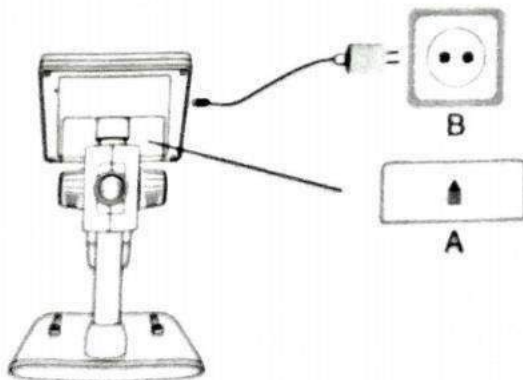
Пожалуйста, используйте стандартную батарею 18650 и поместите ее в батарейный отсек на задней панели микроскопа. Может использоваться непосредственно, когда батарея полностью заряжена.

Когда батарея разряжена, вставьте маленький конец адаптера питания в порт постоянного тока 5 В на левой стороне панели, затем вставьте другой конец адаптера питания в стандартное гнездо переменного тока для зарядки батареи. В это время на панели микроскопа появится индикация зарядки. Когда зарядка завершена. Индикатор батареи показан ниже.



B. Прямое электропитание:

без батареи 18650 маленький конец адаптера питания может быть вставлен в порт постоянного тока 5 В на левой стороне панели. Затем подключите другой конец адаптера питания к стандартной розетке переменного тока и подайте питание напрямую.



Приятного использования!

Сайт: minicam24.ru

E-mail: info@minicam24.ru

Товар в наличии в 120 городах России и Казахстана

Телефон бесплатной горячей линии: **8(800)200-85-66**